

询价文件

我司麻电三期餐厨项目正处于投产运营阶段，为做好项目运营的相关保障工作，确保安全生产工作有序安全，现需对无轴螺旋输送机进行维修，更换新的加厚版的螺旋叶片。现将相关情况介绍如下：

一、项目名称及内容

麻涌垃圾处理厂三期（餐厨项目）无轴螺旋输送机维修工程采购。

二、项目概况

麻涌垃圾处理厂三期（餐厨项目）占地 18 亩，规划日处理餐厨垃圾 300 吨及收运处理地沟油 10 吨，餐厨垃圾处理采用厌氧消化技术，产生的沼气用于提纯 NG 并入燃气管网，沼渣焚烧处理，沼液污水通过污水处理系统处理达到标准后排入污水管网。

服务地址：东莞市麻涌镇大步村海心沙岛东莞市东实新能源有限公司。本项目采购信息在东莞实业投资控股集团有限公司网站（<http://www.dgsy.com.cn/>）和东莞东实新能源有限公司网站发布（<http://dshuanbao.com.cn/>）。

三、报价人资格要求

1. 报价人必须是具有独立承担民事责任能力的企业或事业单位法人或其它组织。【提供《营业执照》复印件（加盖

公章)或《事业单位法人证书》复印件(加盖公章)或其他主体证书复印件(加盖公章)】。

2. 报价人需具有建筑机电安装工程专业承包三级(含三级或以上)资质或机电工程施工总承包三级(含三级或以上)资质或环保工程专业承包三级(含三级或以上)资质或市政公用工程施工总承包三级(含三级或以上)资质。【提供资质证书复印件(加盖公章)】。

3. 报价人需具有安全生产许可证。【提供证书复印件(加盖公章)】。

4. 报价人必须具有同类项目的供货及施工经验【项目业绩不少于一个,提供过往业绩合同主要页复印件(包括但不限于合同首页、合同金额页、合同盖章签字页等)及该项目任意一期已开具的发票复印件(加盖公章)】。

四、采购内容及要求

(一)新螺旋叶片更换需求清单表

需维修的螺旋机名称	更新的叶片规格参数要求	数量	对比旧螺旋叶片,新螺旋叶片差异点
预处理分选后输送螺旋 203	<ul style="list-style-type: none">● 规格:490(直径)*400(螺距)*100(中心孔)mm,叶片厚度30(外)/45(内)mm● 叶片总长3m/条,只更换靠驱动端头部的3米螺旋叶片● 材质:16Mn● 带头部连接30mm厚法兰	2套 (一、二期各1套)	新螺旋叶片直径和螺距不变,叶片厚度增加10~15mm,中心孔直径减少20mm,大大提高新叶片的刚度

<p>预处理分选后输送螺旋 204</p>	<ul style="list-style-type: none"> ● 规格：490（直径）*400（螺距）*100（中心孔）mm，叶片厚度 30（外）/45（内）mm ● 叶片总长 3m/条，只更换靠驱动端头部的 3 米螺旋叶片 ● 材质：16Mn ● 带头部连接 30mm 法兰 	<p>2 套 (一、二期各 1 套)</p>	<p>新螺旋叶片直径和螺距不变，叶片厚度增加 10~15mm，中心孔直径减少 20mm，大大提高新叶片的刚度</p>
<p>预处理杂物输送螺旋 A、B</p>	<ul style="list-style-type: none"> ● 规格：490（直径）*400（螺距）*100（中心孔）mm，叶片厚度 30（外）/45（内）mm ● 叶片总长 3m/条，只更换靠驱动端头部的 3 米螺旋叶片 ● 材质：16Mn ● 带头部连接 30mm 法兰 	<p>2 套 (A、B 螺旋各 1 套)</p>	<p>新螺旋叶片直径和螺距不变，叶片厚度增加 10~15mm，中心孔直径减少 20mm，大大提高新叶片的刚度</p>
<p>全物料提油输送双螺旋 A</p>	<ul style="list-style-type: none"> ● 规格：280（直径）*280（螺距）*80（中心孔）mm，叶片厚度 24mm， ● 叶片总长 6m/条，只更换靠驱动端头部的 6 米螺旋叶片 ● 材质：16Mn ● 带头部连接 30mm 法兰 	<p>2 套 (为双螺旋设备，1 台设备需两套)</p>	<p>新螺旋叶片直径不变，螺距减小 20mm，叶片厚度增加 7mm，中心孔直径减少 100mm，大大提高新叶片的刚度</p>
<p>全物料提油输送双螺旋 B</p>	<ul style="list-style-type: none"> ● 规格：280（直径）*280（螺距）*80（中心孔）mm，叶片厚度 24mm ● 叶片总长 8m/条，更换整条螺旋叶片 8 米长 ● 材质：16Mn ● 带头部连接 30mm 法兰 	<p>2 套 (为双螺旋设备，1 台设备需两套)</p>	<p>新螺旋叶片直径不变，螺距减小 20mm，叶片厚度增加 7mm，中心孔直径减少 100mm，大大提高新叶片的刚度</p>

成交人须按以上清单要求提供新的螺旋叶片，并按本项目技术需求书中规定的施工工序完成旧螺旋叶片的切除和新螺旋叶片的安装。所有施工所需的辅材、人工等均由成交人自行负责。

具体要求详见附件八《东实餐厨项目无轴螺旋机维修技术需求书》。

（二）报价人所报货物规格参数及施工工序须满足采购人清单和附件八《东实餐厨项目无轴螺旋机维修技术需求书》要求，否则视为无效报价。

（三）如成交人实际所供货物不满足本项目清单及技术需求书要求，视为成交人违约，采购人可委托第三方供货及施工，所产生的费用由成交人承担，并且采购人有权单方面解除合同并追究成交人的违约责任。

（四）报价人所供货物必须为全新的合格产品，带有出厂凭证，设备型号需符合采购人采购清单要求且符合国家相关标准（供货时出具合格有效的出厂证明、合格证等相关文件）。

（五）成交人施工前需配合采购人组织的文明施工培训，为投入本项目的所有人员购买保额不低于 120 万元的人身意外险，特种设备作业人员须持证上岗，入场前向采购人提交相关证件资料（焊工证件、保险购买凭证等）。

（六）工程质保要求：成交人施工完成，经采购人验收合格之日起质保一年。

（七）由于现场施工环境复杂，螺旋叶片拆装环境较为狭窄，报价人报价前需联系采购方技术人进行现场勘探，以确保报价人完全知悉本工程实际施工环境、采购需求内容等相关情况。因不了解项目实施环境或采购需求造成的成本增加等风险及责任由成交人自行承担。

(八) 有其他技术疑问请咨询：李工 15700740556

五、完成时间

发出结果确认函后，成交人接到采购人入场通知书之日起，30个工作日内完成本项目所有改造内容并通过采购人验收。

具体的施工时间详见附件八《东实餐厨项目无轴螺旋机维修技术需求书》。

六、支付方式

成交人施工完成并经双方共同验收合格后，成交人提交合同价款 100%的增值税专用发票及请款资料，采购人在收到有效资料的三十个日历日内支付至合同价款的 97%。

剩余合同总价的 3%为质保金，质保期满后如无质量、服务问题的，由成交人提交请款资料，采购人在三十个日历日内一次性无息支付。

七、报价

采购限价：303200 元（含税）。

本项目为固定总价包干，包干总价报价包含货物、运费、税费、人工费、配件费、装卸费、安装费、措施费、保险费、服务费等一切为满足项目实施可能产生的费用，结算时不做调整。要求报价人提供总价及分项报价，分项包括：报价人认为需要列出的其他分项。报价人所报价格不得高于采购限价。

八、定标

本次项目采用询价方式进行采购，询价小组对各供应商响应文件进行审核，并根据质量和服务均能满足采购文件实质性响应要求且报价最低的原则，推荐成交候选供应商。

询价结束后，招标采购工作小组将相关询价情况按程序审批并确定成交人。

九、采取的合同文本

合同签订的依据为询价文件、报价文件及补充说明等。确定成交人后，成交人在 10 天内与采购人签订合同（详见附件合同模板）。

报价人收款前需向采购人提供请款材料和开具合法有效等额的增值税专用发票，否则采购人有权拒绝付款。

★十、报价文件的组成部分（报价文件如未按本项要求提供资料，则作无效报价处理）

1、报价函（模板，详见附件）及报价清单（报价人自拟，必须包含本项目所有的子项报价）（加盖公章）；

2、法人证明（模板，详见附件）以及法人身份证复印件（加盖公章）；

3、法人授权书（模板，详见附件）及被委托人身份证复印件（加盖公章）；

4、报价人营业执照复印件、资质证书复印件及安全生产许可证复印件（加盖公章）；

5、同类项目的供货及安装经验业绩证明材料（按本项目报价人资格要求提供资料）（加盖公章）；

6、投标人未到场声明（邮寄报价必须提供，模板，详见附件）（加盖公章）；

7、报价保证金汇入情况说明（模板）及保证金缴纳凭证（加盖公章）；

8、本项目询价文件要求或报价人认为应补充的其他资料（如有）。

十一、响应文件份数及要求

1、正本一份、副本一份。

2、报价人须严格按照采购人提供的表单格式及要求报价，装有报价文件的文件袋须贴有密封条，并于密封条骑缝处加盖企业公章。

3、报价文件须按询价文件要求及模板格式加盖公章、**使用订书机装订或胶装成册**，于文件骑缝处加盖报价单位企业公章并密封完好（不得以快递文件袋作为密封）。

4、报价人所递交的报价文件必须为盖章原件，公章、私章或签字不得为彩色/黑白的打印件/复印件。

5、报价人需将本项目密封文件袋封面（附件一）粘贴于报价文件密封袋上。

6、不符合本项要求的报价文件为**无效报价**。

十二、保证金

报价人应按采购文件规定的金额和期限交纳报价保证金，报价保证金作为报价文件的组成部分。报价人与交款人名称必须一致，非报价人缴纳的报价保证金无效。

1.报价保证金金额：¥6064.00 元

2.报价保证金缴纳期限：报价文件递交截止时间前（报价保证金汇错账号、迟到或不足额均作无效处理）。

3. 报价保证金收款账户信息：

帐户名称：东莞市东实新能源有限公司

开户银行：东莞农村商业银行中心支行

行号：402602000018

银行帐号：380010190010009298

4.成交人的报价保证金不退还，待双方签订合同后，转为履约保证金，作为成交人在履约过程中违约金或罚款的扣罚来源之一，履约保证金申请返还时间为采购人验收合格之日，成交人没有任何违约的情况下由成交人提交退款申请，收到成交人申请后30个日历日内，采购人一次性无息退回。未中标的报价人的报价保证金在采购人发出结果确认函后一次性无息退还。

十三、开标时间及地址

开标时间：2022年1月6日（星期四）下午15:00（逾期无效）。

为响应新型冠状病毒肺炎防疫工作，本项目报价人通过

邮寄报价文件的方式参加报价。

报价人必须确保报价文件密封完好，在开标截止时间前一日送达采购人处，须使用顺丰速运提前寄送（运费自理，采购人拒收到付件），因邮寄造成报价文件破损无效或文件丢失的责任由报价人自负，开标时间后送达的报价文件无效。

收件地址：东莞市麻涌镇大步村海心沙岛东莞市东实新能源有限公司管理中心 6 楼招标成本部

联系人：陈小姐

联系电话：0769-3902 8733（13416146736）

十四、注意事项

1、若报价人未按规定时间将文件寄到规定地址，视为放弃报价资格。

2、成交人如未按要求交纳报价保证金，则视为放弃中标资格。

3、采购人向报价人提供的有关资料和数据，是采购人现有的能使报价人利用的资料，采购人对报价人由此而做出的推论、理解和结论概不负责。

4、本项目执行过程中将遵循国家、省、市有关法律、法规、标准、技术规范 and 规范性文件的最规定。

5、本项目仅可提交一个报价方案，提交两个或以上报价方案的报价人视为无效报价。

6、本项目不接受报价人其他附加条件。

7、有下列情形之一的，保证金将被没收（如有），并纳入采购人供应商黑名单：

1) 中标后无正当理由放弃中标或不与采购人签订合同。

2) 成交人将本项目转让给他人，或者在报价文件中未说明，且未经采购人同意，将中标项目分包给他人。

3) 报价人提供虚假报价文件或虚假补充文件。

8、有下列情形之一的，视为报价人串通询价，其响应无效：

(1) 不同报价人的响应文件由同一单位或者个人编制；

(2) 不同报价人委托同一单位或者个人办理响应事宜；

(3) 不同报价人的响应文件载明的项目管理成员或者联系人员为同一人；

(4) 不同报价人的响应文件异常一致或者响应报价呈规律性差异；

(5) 不同报价人的响应文件相互混装；

(6) 不同报价人的响应保证金从同一单位或者个人的账户转出。

9、已列入东莞实业投资控股集团有限公司及东莞市东实新能源有限公司黑名单的报价人视为无效报价。

东莞市东实新能源有限公司

2021年12月29日



附件一 密封文件袋封面

麻涌垃圾处理厂三期（餐厨项目）
无轴螺旋输送机维修工程采购项目
报价文件

报价人名称（加盖公章）：_____

联系人：_____

联系电话：_____

日期：_____

附件二 报价函

报价函

东莞市东实新能源有限公司：

针对贵司关于麻涌垃圾处理厂三期（餐厨项目）无轴螺旋输送机维修工程采购项目，我司愿意以价税合计人民币xxxx元（大写），¥xxx.00（小写）（开具增值税专用发票，税率__%），承接此项目的供货及施工工作。

报价人名称（加盖公章）：

法定代表人（签名或盖章）：

联系人：

联系电话：

日期：

报价清单（报价人自拟）

附件三 法人证明

法定代表人身份证明书及法定代表人身份证复印件

东莞市东实新能源有限公司：

本证明书声明：注册于_____（国家名称）的_____（报价人名称）在下面签字的_____（法定代表人姓名、职务）为本公司的合法代表人（须附法定代表人身份证复印件）。

特此证明

报价人名称（加盖公章）：

报价人地址：

法定代表人（签名或盖私章）：

职务：

附件四 法人授权书

授权委托书

东莞市东实新能源有限公司：

本委托书声明：在下面签字的_____（填写法定代表人姓名、职务）代表_____（填写报价人名称）委托在下面签字的_____（填写受委托人的姓名、职务）为本公司的合法代表人，就麻涌垃圾处理厂三期（餐厨项目）无轴螺旋输送机维修工程采购项目等相关供货、服务的报价、谈判和合同的签订、执行，以我方的名义处理一切与之有关的事宜（相关身份证复印件须附后）。

本委托书于__年__月__日至__年__月__日签字生效，特此声明。（有效期不得少于 90 个日历日）

报价人名称（加盖公章）：

报价人地址：

法定代表人（签字或盖章）：

职务：

受委托人（签字或盖章）：

职务：

日期：

附件五 投标人未到场声明

投标人未到场声明

东莞市东实新能源有限公司：

我司就参加麻涌垃圾处理厂三期（餐厨项目）无轴螺旋输送机维修工程采购项目报价工作，作出郑重说明：

我司保证投标资格审查材料及其后提供的一切材料都是真实的；

我司因疫情防控原因情况未能到现场参加开标工作，对开标结果不存在任何异议。

报价人名称（加盖公章）：

法定代表人（签字或盖章）：

日期：

附件六 报价保证金汇入情况说明

报价保证金汇入情况说明

致：东莞市东实新能源有限公司

本单位已按_____（项目名称）的采购文件要求，
于____年____月____日前以_____（付款形式）方式汇入指定帐户（帐户名称：_____，
帐号 _____，开户银行：_____）。

本单位报价保证金的汇款情况：（详见附件一报价保证金进帐单）

汇出时间：____年____月____日

汇款金额：（大写）人民币_____元（小写：¥_____元）

汇款帐户名称：_____（必须是报价时使用的帐户名）

帐 号：_____（必须是报价时使用的帐号）

开户银行：_____省 市_____

本单位谨承诺上述资料是正确、真实的，如因上述证明与事实不符导致的一切损失，本
单位保证承担赔偿责任等一切法律责任。

报价保证金退回时，请按上述资料退回。

（单位公章）

年 月 日

单位名称：_____

联系人：_____

单位电话：_____

联系人手机：_____

附：我方报价保证金汇款凭证

（粘贴汇款单或转账凭证复印件，并在骑缝上加盖公章，或是直接把转账凭证复印
到此张纸上）

附件七 合同模板

甲方合同编号：

乙方合同编号：

麻涌垃圾处理厂三期（餐厨项目）无轴螺旋输送机维修工程采购项目合同

发包人（甲方）：东莞市东实新能源有限公司

承包人（乙方）：_____

签订时间： 年 月 日

签订地点：广东省东莞市

发包人（甲方）：东莞市东实新能源有限公司

承包人（乙方）：_____

依照《中华人民共和国合同法》及其他有关法律法规，遵循平等、自愿、公平和诚实信用的原则，双方就新能源公司餐厨项目增加蒸汽管道安装工程有关事项协商一致，特订立本合同，由甲乙双方共同遵守履行。

一、工程概况

1、工程名称：麻涌垃圾处理厂三期（餐厨项目）无轴螺旋输送机维修工程

2、工程地点：东莞市麻涌镇大步村海心沙岛麻涌环保热电厂三期

二、承包方式

包工包料、包质量、包安全文明施工的承包方式。

三、合同工期

1、工期：甲方发出结果确认函之日起，乙方应自接到入场通知书之日起，30个工作日内完成本项目所有改造内容。具体的施工时间按照附件1《东实餐厨项目无轴螺旋输送机维修工程采购项目技术需求书》执行。

2、质保期：自甲方验收合格之日起为期1年。

四、安装内容及要求

详见附件1《东实餐厨项目无轴螺旋输送机维修工程采购项目技术需求书》。

五、工程质量及验收

1、工程质量

1.1 乙方应按照甲方要求，执行国家相关的最新技术标准、严格按照施工规范验收标准等组织施工，质量达到合格标准。

1.2 乙方施工材料进场，应经甲方人员检查验收，合格者方可用于项目中。隐蔽工程（如有）开始前应通报甲方到现场查看，竣工后应通知甲方组织专项验收。

2、工程验收

2.1 验收的依据和标准：执行国家及安装工程所在地区颁布的，现行有效的施工验收规范和相关法规、规定；以本合同约定的技术和质量要求、甲乙双方确认的施工图纸及说明、施工技术文件、有关设计变更和技术交底及相关会议纪要等为准。最终以标准较高者为准。

2.2 验收方式：甲方验收合格。

2.3 工程具备竣工验收条件，乙方与甲方联系，甲方确定验收日期后，组织双方参加竣工验收。甲方应在竣工验收当天后5天内提出整改意见，乙方按意见整改。甲方若未在竣工验收当天后5天内提出整改意见，则视为验收合格。

2.4 竣工验收参加单位为甲方、乙方，工程竣工验收文件所标示的最后日期即为实际竣工日期。

2.5 双方对项目的验收，不能免除乙方提交合格工程的责任。项目验收后如发现属于乙方施工质量问题的事项，乙方仍应免费维修，否则应承担赔偿责任。

2.6 因乙方工程质量而造成的瑕疵，乙方应在收到甲方通知后1个日历日内完成维修。逾期未完成，甲方有权委托第三方进行维修，因此发生的一切费用由乙方承担，甲方可从应付乙方的任何款项中扣除，若不足乙方应予补足。

六、合同价款

1、本合同总价款为：人民币大写 xx 元整（¥xx 元），含税（开具增值税专用发票，税率为 xx%），总价包干。

2、上述合同价款为固定综合总价，包括施工费、人工费、材料费、机械费、运输费、安装调试费等乙方履行本合同相关工作的全部费用。乙方在报价前已充分进行了现场踏勘、测量、风险评估及工期提前等所有风险，在合同固定综合总价内已充分考虑，甲方不再因任何情况而调整本合同总价款，不论是工程量的变化、所有施工措施的变化、可能存在其它各种风险及其变化发等。

3、施工过程中出现扰民费用、安全文明环保费用、按政府规定应由乙方交纳的政府收费、因乙方责任造成的罚款等已包含在合同固定综合总价内，若有发生，不另行计取，由乙方自行承担。

4、项目实施过程中如有变更，乙方无条件按甲方变更要求完成，费用按甲方现场代表签字确认的工程变更现场签证及双方核定价格

计算。

5. 乙方应根据甲方施工要求提供具备相应资格、要求的工作人员。乙方人员需符合但不限于以下基本要求：

5.1 乙方必须为所有投入本施工项目的工作人员购买人身意外伤害保险。在该购买的人身意外伤害保险项下，被保险人因意外伤害死亡时的赔偿金额应不低于人民币 120 万/人，且保险期限不短于本合同有效期间及本工程工期。乙方因此发生的上述保险费均已包含在本次服务费中，乙方入场前应向甲方提交相关保险购买凭证资料等。。

5.2 所有乙方工作人员须身体健康，无患影响开展相应工作的疾病。

5.3 乙方需保证工作人员人数能满足现场施工工程进度。在施工出现异常状况时，乙方应保证 48 小时以内调整相应的需求人员，以适应施工异常调整的需要。如甲方认为乙方人员中有不符合施工要求的，有权通知乙方调换该人员，乙方必须在两日内完成更换。

5.4 乙方人员应熟知安全施工规范及原则，施工前需到甲方安全环境部进行施工人员安全培训。

5.5 乙方特种设备作业人员须持证上岗，入场前应向甲方提交相关证件资料，如焊工证件等。

七、合同价款支付

1、合同价款由甲方以银行对公转账方式支付乙方。

2、乙方完成改造安装工程并经甲方验收合格后，乙方应在 10 个工作日内向甲方提交请款资料及与合同价款等额的增值税专用发票。甲方在收齐相关资料后三十个日历日内支付合同金额的 97%。余下合同金额的 3%作为质保金。

3、质保期满后，如无质量、服务问题的，乙方向甲方提交请款资料。甲方在收齐相关资料后三十个日历日内无息退回质保金。

4、如果因乙方原因延迟提交正规有效的增值税发票给甲方，甲方可延迟支付款项给乙方，而且不承担延迟付款的责任。

乙方开户银行、开户名称和帐号为：

开户银行：_____

开户名称：_____

帐 号：_____

八、现场签证及合理化建议

1、乙方可发挥施工单位优势，就施工方案、工程管理、成本控制、施工工序等提出合理化建议供甲方参考。若甲方对乙方合理化建议书面批准或认可，可作为本合同项下工程施工依据。

2、甲乙双方在现场商定施工方案后，乙方应按该施工方案进行施工，甲乙双方根据施工进度、隐蔽工程施工等工程实际需要进行现场签证。

3、甲方若提出对已完成的工程进行变更，甲方应就变更部分给总价造成的影响按合同相应条款计价给乙方。

九、甲方义务

1、委派现场代表_____负责对工程建设进行全面管理，解决施工过程中出现的需要甲方协调的相关问题，并参与工程的初验、各种验收和签证工作。如变更现场代表应及时通知乙方。

2、协助乙方做好改造前现场准备工作，及时与乙方沟通协调，为乙方的施工提供必要条件。

3、乙方改造工作完成后，及时做好验收交接工作。

4、按合同约定的付款、结算方式及时支付合同款，积极协助乙方做好合同款项支付手续流程工作。

十、乙方义务

1、委派现场代表_____负责施工期间的全面管理，如变更现场代表应提前三天通知甲方并经甲方书面同意。

2、及时主动与甲方现场人员沟通好改造前准备工作，认真按照合同内容及技术要求，按时按质完成承包范围内的施工工作，并按甲方要求的格式书面提请办理验收和确认手续。

3、及时提供施工需要的施工图纸（如有）及相关资料。

4、做好改造工作后的调试、验收、资料移交、现场操作技术培训等工作。

5、按相关国家相关法律法规、安全规范进行安全施工，项目实施过程中一切安全责任均由乙方负责。

6、乙方在甲方现场内施工时，应遵守甲方各项安全及其他相关制度，如有违反，按甲方相关制度规定进行处罚。

7、乙方须保证施工场地的清洁卫生符合相关环境卫生、环境保护及整治管理的规定，防止扬尘及保持场地出入口及场外周边道路的清洁卫生，做到工完场清。

8、对于已完工的工程，在甲方验收前，乙方应做好保护工作。

9、图纸内或外（现场变更、临时工程等）的工程签证，属于隐蔽

工程的应于隐蔽前办理签证，非隐蔽工程应于完成后两个工作日内办理签证。签证时，乙方应至少提前4个工作小时通知甲方，经甲方代表及乙方代表共同现场验收签证方有效。验收签证原件甲方、乙方双方各执2份，作为工程结算依据。

10、乙方应在竣工验收后两周内向甲方提交竣工结算书及竣工结算资料，甲方应于收到竣工结算书及竣工结算资料之日起一周内与乙方核对工程价款，对于甲方有异议部分乙方应当按照甲方意见进行修改。

十一、违约责任

1、质量违约

1.1 本合同项目经验收质量不符合要求的，甲方有权解除合同，且无需支付项目款，乙方应按合同价款之30%向甲方支付违约金。因乙方工程不合格造成甲方损失的，乙方应予按实赔偿。

1.2 凡属乙方工程质量问题，不管何时发现，乙方均应于收到甲方通知之日起1个日历日内按本合同质保条款规定组织维修，并按实赔偿甲方一切损失。

1.3 若双方对本合同项目是否符合合同约定的质量标准无法达成一致意见，双方可共同委托有鉴定资质的第三方进行鉴定，鉴定费用由责任方承担；若乙方在接到甲方通知之日起三日内未与甲方共同选定鉴定机构的，甲方有权自行委托，鉴定结论对双方均有效力。

2、工期违约

2.1 甲方因自身原因未能按本合同约定进行工程竣工验收的，由甲方承担工程保管及风险责任。

2.2 乙方因自身原因未能在合同约定时间内完成修复的，每逾期1天，工期违约按每延迟1天1000元的标准赔偿，如违约金不足以弥补甲方损失的，乙方须继续赔偿甲方因此造成的全部损失。若逾期超过5天的，甲方有权解除合同，无需支付项目款，且乙方应按合同价款之30%向甲方支付违约金。

以上乙方应支付的一切费用（赔偿金、违约金等），甲方可从应支付给乙方的任何款项中扣除。

3、付款违约

3.1 如果甲方未能在约定的时间内付款，每逾期一日，按应付未付款项的1%向乙方支付违约金。

4、其他

4.1 本合同签订后，乙方不得单方解除本合同，否则甲方有权要求乙方立即清场，有权拒绝向乙方支付任何费用，并没收乙方履约保证金，且乙方需向甲方支付本合同项目价款 20%的违约金。如违约金不足以弥补甲方损失的，乙方应赔偿损失。

4.2 本合同中约定的“损失”，包括但不限于直接损失、间接损失，及因追偿产生的诉讼费、保全费、律师费、担保费、鉴定费。

4.3 其他违约责任按照《中华人民共和国民法典》相关规定执行。

十二、工程质保和维修

1、质保期：自甲方验收合格之日起为期 12 个月（以验收签证落款日期为起算之日）。

2、质保维修范围和内容：承包范围内的全部工程内容。

3、质保责任：发生质量问题时，乙方应在接到通知 1 个日历日内到现场处理，乙方不得有异议，一切因保修引起的费用由乙方自行承担。逾期不至或未完成维修，甲方有权委托第三方进行维修，因此发生的一切费用由乙方承担，甲方可从应付乙方的任何款项中扣除，若不足乙方应予补足。质量保修完成后，由甲方组织验收，若相应产生费用亦应由乙方承担。

十三、合同终止和争议解决

1、合同终止：

1.1 乙方不得转包工程，否则甲方有权解除合同，乙方按合同价款 30%支付违约金。

1.2 由乙方原因造成的质量事故或未达到合同中的质量标准的，甲方视情节轻重有权选择是否终止合同，由此造成的损失由乙方承担。

2、在履行本合同的过程中发生争议，双方应当友好协商解决，也可以请求有关部门进行调解。双方当事人和解或调解不成，可采取以下第 1 种方式解决。

（1）双方同意由广州市仲裁委员会东莞分会按中国法律及该会仲裁规则仲裁。

（2）双方约定向工程所在地人民法院起诉。

十四、其他

1、对本合同任何条款的修改、补充或变更，双方必须签订书面协议并签字盖章后方可生效。

2、本合同经双方签字盖章后生效，一式陆份，甲方肆份，乙方贰份，均具同等法律效力。

3、本合同附件：

附件 1：《东实餐厨项目无轴螺旋输送机维修工程采购项目技术需求书》。

附件 2：《安全管理协议》

附件 3：《阳光合作协议》。

(本页无正文)

甲方：东莞市东实新能源有限公司 (盖章)

法定代表人/委托代理人：_____ (签字/盖章)

年 月 日

乙方：_____ (盖章)

法定代表人/委托代理人：_____ (签字/盖章)

年 月 日

附件 1:

东实餐厨项目无轴螺旋输送机维修工程采购项目技术需求 书

第一章 工程概况

1.1. 工程名称

麻涌垃圾处理厂三期（餐厨项目）无轴输送螺旋维修工程

1.2. 建设（招标）单位

东莞市东实新能源有限公司

1.3. 建设地点

东莞市麻涌镇海心沙岛麻涌热电厂

1.4. 餐厨项目概述

麻涌垃圾处理厂三期餐厨项目是东莞市作为国家第四批餐厨垃圾资源化利用和无害化处理试点城市的首个项目。项目用地面积 18 亩，总投资 1.78 亿元，规划收运处理餐厨垃圾 300 吨/天和地沟油 10 吨/天，于 2019 年 8 月通过环保验收后正式投产运营。项目运用智能化、信息化的收运系统，面向全市提供餐厨垃圾收运处理服务，通过前端预处理分选+厌氧发酵技术，将餐厨垃圾转化为天然气和工业油脂等产品，实现了餐厨垃圾的资源化利用。

前端预处理分选主要集中在本项目预处理与提油车间进行。在预处理与提油车间内，收运回来的餐厨垃圾会经过“破碎+粗大物分选+水力分选和制浆+提油”处理工序。在该工序中，餐厨物料和分选出的杂质是通过无轴螺旋机地推动下被运送至各设备中进行处理。

1.5. 工程背景

据统计，近期餐厨项目预处理与提油车间内有 8 台主要无轴输送螺旋机轮着发生叶片断裂情况（断裂处集中在电机驱动端），使得项目频繁停机停产进行设备抢修，严重影响项目正常运营。为查明无轴螺旋机叶片频繁断裂原因和制定解决方案，我部技术人员和相关专业螺旋厂家多次进入车间现场查看无轴螺旋机叶片带料受力和磨损腐蚀情况，并分析出以下情况：

（1）餐厨项目无轴输送螺旋自投产以来已投入使用三年以上，螺旋叶片存在一定程度的损耗。另外，餐厨垃圾收运量于今年下半年剧增，生产负荷增重，无轴输送机输送负荷较以往增大，高扭矩负荷运行使叶片过渡疲劳，加剧叶片断裂的情况发生。

（2）我司餐厨项目无轴输送螺旋的叶片厚度偏薄（或因腐蚀性物料造成磨损变薄）、宽度偏小，中心孔偏大，满足不了长期高负荷运行，尤其靠近减速机端的轴连接根部螺旋叶片受扭力最大，易发生叶片断裂的情况。根据生产螺旋机厂家经验，如果螺旋机超过 10 米以上时，一般需将位于根部螺旋叶片进行加厚处理。

根据以上所述，位于无轴螺旋输送机根部叶片由于受力程度最高，在高负荷带料运行下，该部位最容易发生螺旋叶片断裂。为极大程度降低螺旋叶片断裂情况发生，我司需采购餐厨项目无轴螺旋机维修工程，对无轴螺旋输送机进行叶片维修，采购新的加厚版螺旋叶片进行替换。

1.6. 工程概述

本工程项目内容为对我司餐厨项目预处理与提油车间内共 8 条主要无轴输送螺旋进行维修，其中预处理车间需改造螺旋有 6 条（一期 203 分选后输送螺旋、一期 204 分选后输送螺旋、二期 203 分选后输送螺旋、二期 204 分选后输送螺旋、杂物输送螺旋 A、杂物输送螺旋 B），全物料提油车间需改造螺旋有 2 条（全物料提油输送双螺旋 A、全物料提油输送双螺旋 B）。升级改造内容为：按协议中施工技术要求，用新采购的加厚版螺旋叶片将输送螺旋内已磨损断裂过的旧叶片进行替换。

第二章 工程采购需求内容与工程要求

投标方应按协议要求采购新的螺旋叶片，并按拟定的施工工序对餐厨项目预处理与提油车间内 8 条螺旋输送机进行螺旋叶片更换，具体内容如下：

2.1. 新螺旋叶片采购规格参数要求

螺旋叶片名称	规格/参数	数量	备注
螺旋叶片—预处理分选后输送螺旋 203	<ul style="list-style-type: none"> ● 规格：490（直径）*400（螺距）*100（中心孔）mm，叶片厚度 30（外）/45（内）mm，叶片总长 3m/条 ● 材质：16Mn ● 带头部连接 30mm 厚法兰 	2 套	只更换靠驱动端头部的 3 米螺旋叶片
螺旋叶片—预处理分选后输送螺旋 204	<ul style="list-style-type: none"> ● 规格：490（直径）*400（螺距）*100（中心孔）mm，叶片厚度 30（外）/45（内）mm，叶片总长 3m/条 ● 材质：16Mn ● 带头部连接 30mm 法兰 	2 套	只更换靠驱动端头部的 3 米螺旋叶片
螺旋叶片—预处理杂物输送螺旋 A 和 B	<ul style="list-style-type: none"> ● 规格：490（直径）*400（螺距）*100（中心孔）mm，叶片厚度 30（外）/45（内）mm，叶片总长 3m/条 ● 材质：16Mn ● 带头部连接 30mm 法兰 	2 套	只更换靠驱动端头部的 3 米螺旋叶片
螺旋叶片—全物料提油输送双螺旋 A	<ul style="list-style-type: none"> ● 规格：280（直径）*280（螺距）*80（中心孔）mm，叶片厚度 24mm，叶片总长 6m/条(为便于运输，可割成每段 3 米长，共两段) ● 材质：16Mn ● 带头部连接 30mm 法兰 	2 套	只更换靠驱动端头部的 6 米螺旋叶片
螺旋叶片—全物料提油输送双螺旋 B	<ul style="list-style-type: none"> ● 规格：280（直径）*280（螺距）*80（中心孔）mm，叶片厚度 24mm，叶片总长 8m/条(为便于运输，可割成每段 4 米长，共两段) ● 材质：16Mn ● 带头部连接 30mm 法兰 	2 套	整条螺旋更换 8m

2.2. 施工工序

序号	步骤名称	步骤说明	备注
----	------	------	----

1	施工前准备	<ul style="list-style-type: none"> ● 进场施工前,需到对我司施工区域进行现场勘查,制定施工方案。 ● 做好施工人员保险购买、安全和施工方案培训 ● 做好施工区域安全保护措施,办理好动火和高空等作业票 ● 入场前做好施工材料准备,如:检查新螺旋叶片情况,对新螺旋叶片提前进行加工(叶片分截几段、法兰开孔等),以便于现场施工。 	
2	拆除附属设备	螺旋上有相关附属设备需拆除。以便于螺旋叶片安装。	
3	切断旧螺旋叶片	从法兰连接端向前3米处切断旧螺旋	
4	拆除旧螺旋	将叶片头部法兰连接螺栓拆除,把带法兰段的螺旋移出螺旋槽	
5	留用的旧螺旋切口开坡口	将螺旋槽里留用的旧螺旋断口处按焊接接头形式(见2.4焊接方案)开坡口	
6	清理螺旋槽内杂物	将槽内没被推走的杂物清理干净	
7	放入新螺旋	将新螺旋放入螺旋槽内,然后将新螺旋叶片法兰和减速机轴上法兰用螺栓连接固定	
8	焊接	把槽内新、旧螺旋叶片按焊接方案(见2.4焊接方案)要求进行焊接	新螺旋叶片宽度、厚度比旧螺旋要大(见2.5新旧叶片规格参数和对比)
9	调试	待焊接处冷却后,启动螺旋机,在空转和带料状态下,检查螺旋运行情况	
10	恢复螺旋机盖板和附属设备	调试成功后,需将螺旋机盖板和拆除的附属设施恢复原状	
11	其他说明	全物料提油输送双螺旋B是整条螺旋更换,故无需进行工序中步骤三。	

2.3. 质量保证、施工时间和工期要求

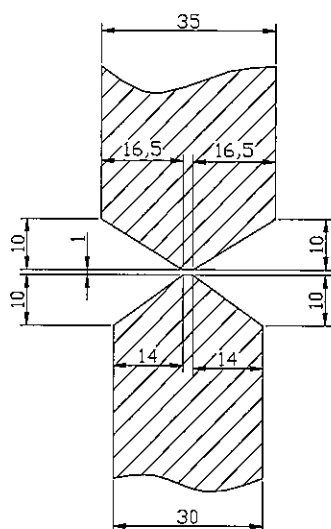
质量保证:需有一年的工程质量保修。

施工时间:由于每日都有餐厨垃圾收运回我司进行处理,每天接收的餐厨垃圾需当天开机处理空,故我司给予施工单位设备停机进行叶片更换时间:每日上午2点-10点(周六、日可适当加长2-3小时),并且要求:当天被改造的螺旋需在当天允许施工时段完成施工并能正常启动运行。另外,全物料提油螺旋A和B两条为双螺旋叶片输送机,在更换时双螺旋叶片需一起当天同时完成叶片更换。

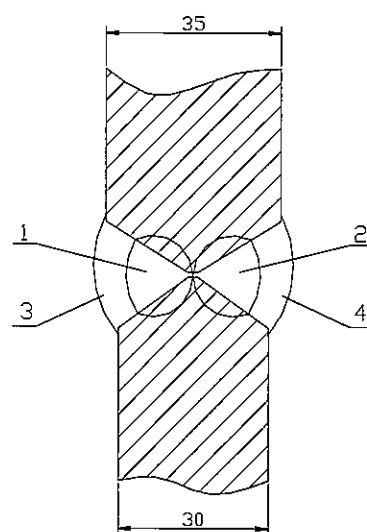
工期要求：自接到入场通知书之日起，30个工作日内完成本项目所有改造内容。

2.4 新旧叶片焊接方案

- (1) 焊接接头型式：如下图。
- (2) 焊接母材：16Mn。
- (3) 焊条牌号：507。
- (4) 焊条规格：打底焊条为 $\phi 3.2$ ，盖面焊条为 $\phi 4$
- (5) 焊接电流： $\phi 3.2$ 电流为 120-140A。 $\phi 4$ 电流为 200-220A
- (6) 焊接方式：立焊
- (7) 焊接顺序如下图。注意：第 1 步打底时只焊到整个焊缝的一半处，焊第 2 步时打底整个焊缝。然后再将第 1 步未焊完的打底结束。



焊接接头形式图



焊接顺序图

2.5 新旧螺旋叶片参数对比

(1) 预处理车间

一期 203、204	叶片参数	原叶片	新叶片
	螺旋直径 mm	490	490
	螺距 mm	400	400
	螺旋厚度 mm	20 (外) / 30 (内)	30 (外) / 45 (内)

	中心孔 mm	120	100
	材质	16Mn	16Mn
二期 203、204	叶片参数	原叶片	新叶片
	螺旋直径 mm	490	490
	螺距 mm	400	400
	螺旋厚度 mm	20 (外) /40 (内)	30 (外) /45 (内)
	中心孔 mm	120	100
	材质	16Mn	16Mn

杂物螺旋 A、B	叶片参数	原叶片	新叶片
	螺旋直径 mm	490	490
	螺距 mm	400	400
	螺旋厚度 mm	25 (外) /40 (内)	30 (外) /45 (内)
	中心孔 mm	120	100
	材质	16Mn	16Mn

(2) 提油车间

全物料提油输送双螺旋 A	叶片参数	原叶片	新叶片
	螺旋直径 mm	250	280
	螺距 mm	300	280
	螺旋厚度 mm	16 (外) /22 (内)	24
	中心孔 mm	180	80
	材质	16Mn	16Mn
全物料提油输送双螺旋 B	叶片参数	原叶片	新叶片
	螺旋直径 mm	250	280
	螺距 mm	300	280

	螺旋厚度 mm	16 (外) /22 (内)	24
	中心孔 mm	180	80
	材质	16Mn	16Mn

附件 2

安全管理协议书

东莞市东实新能源有限公司编制

(适用于东实新能源及其下属公司)

2020 年 09 月

甲方【发包单位】： _____

地址： 东莞市麻涌镇大步村海心沙岛

联络人： _____ 电话： _____

乙方【施工单位】： _____ 公司 _____

地址： _____

联络人： _____ 电话： _____

为了切实加强对建设项目施工现场的安全管理，进一步明确甲乙双方的安全管理责任，防止发生建设工程施工安全事故，依照《中华人民共和国合同法》《中华人民共和国安全生产法》、国务院《建设工程安全生产管理条例》及其它相关法律、法规规定，遵循平等、自愿、公平和依法管理的原则，在甲乙双方签订的《麻涌垃圾处理厂厂区零星工程修缮单位入库采购项目合同》（甲方合同编号： _____ ）乙方合同编号： _____ 号： _____ ）（以下简称原合同）基础上，共同协商一致，签订本安全管理协议书（以下简称本协议）。

第一条 基本情况

- 1.1 工程名称： _____ 项目
- 1.2 工程地点与范围： 东莞市麻涌镇大步村海心沙岛
- 1.3 工程承包主要内容： _____ 等零星工程，具体详见 _____ 量进行结算。
- 1.4 工程工期： 自 _____ 止。

第二条 乙方资质

2.1 乙方应将资质、资格证书、安全有关资料原件呈送甲方，并对资料真实性负责，审核通过后报送甲方进行复核、备案。

第三条 乙方承包项目负责人及安全管理人员

- 3.1 乙方承包项目负责人： _____ 电话： _____；

3.2 乙方安全生产管理负责人：_____电话：_____；

第四条 甲方的权利和义务

4.1 甲方或甲方委托方审查乙方的营业执照、资质证书、特种作业人员有效证件、安全管理制度和机械安全防护设施及检测情况等，并需要对原件和复印件进行核对无误，对复印件加盖与原件一致；

4.2 甲方或甲方委托方对乙方所制定的安全操作规程和应急预案进行审查、审批和检查落实，对无方案、无措施和措施落实不到位的有权停止施工，限期整改，并根据具体情况进行处罚；

4.3 乙方编制的施工组织设计、施工安全方案、施工安全措施以及关键工序、重点环节，特种机械设备的使用专项施工方案，由甲方或甲方委托方审查同意后方可实施；

4.4 甲方或甲方委托方对乙方特种设备作业人员资格进行验证，禁止非特种作业人员从事特种作业；

4.5 因乙方不遵守本协议条款，造成安全事故的发生，甲方有权取消乙方承包资格，并终止原合同，因此产生的责任（包括但不限于行政责任）由乙方承担，并且须根据原合同及本协议相关规定向乙方承担违约责任；

4.6 甲方或甲方委托方有权依据国家安全政策、法规和各项安全技术操作规程对乙方安全进行监督、检查和管理，有权纠正和制止乙方违规、违章行为，并根据具体情况进行处罚。甲方或甲方委托方发现乙方存在工程安全隐患，有权责令乙方限期整改；对存在重大工程安全隐患的，甲方或甲方委托方有权责令乙方立即停工整改，待隐患消除后方可复工；

4.7 甲方或甲方委托方建立由甲方、乙方共同参加的安全例会制度，定期分析工程安全动态，协助乙方制定保障安全施工的方案和措施。安全例会应形成会议记录或会议纪要；

4.8 乙方发生事故时，甲方或甲方委托方应提供支持和帮助，发生人身伤害事故时，要积极配合抢救，并提供其他便利条件；

4.9 甲方或甲方委托方不得指派乙方人员从事原合同外的施工任务。

第五条 乙方的权利和义务

5.1 乙方负责人是承包项目第一责任人，对本协议工程安全负全面责任；

5.2 乙方应认真贯彻执行国家安全生产政策、法规和行业安全规程、规定及甲方制定的

各项安全管理制度，自觉遵守本协议；

5.3 乙方自备及租赁的各类施工机械设备，必须符合国家技术标准和行业技术标准，且机械性能良好，各种安全防护装置齐全、灵敏、可靠，特种设备并经有资质检验部门出具的经检验符合安全规定的证明材料；

5.4 乙方在施工、作业过程中应切实采取有效地安全防护措施，加强项目施工作业的安全管理工作，防止各类安全事故的发生，保证人身及财产安全；

5.5 乙方必须坚持“管生产必须管安全”的原则，做到安全工作与生产“五同时”（即计划、布置、检查、总结、考核）；

5.6 乙方应建立安全生产保证体系及安全组织机构，设置专职安全生产管理人员，健全现场安全生产责任制及相应的安全奖惩办法；

5.7 乙方项目负责人、专职安全生产管理人员和特种作业人员应按照国家有关规定经过培训考核合格后，持相关安全管理部门核发的、有效的资格证书上岗；

5.8 乙方投入施工现场的全部机械设备及各类工具，必须经检验合格，符合国家相关标准并遵守相关操作规程；

5.9 乙方必须为作业人员办理工伤保险或意外伤害保险（不少于100万保额），并提供真实证明材料；

5.10 乙方根据工作现场特点在生产组织中编制安全施工方案或安全施工技术看案；

5.11 乙方做好工作人员的安全教育和安全技术交底工作，保证上岗作业人员经安全教育，未经安全教育者不得进场施工；

5.12 乙方应购置配备安全防护设施和劳动保护用品，其使用要求符合国家标准，对不合格者，甲方有权要求整改，并根据具体情况进行处罚；

5.13 乙方在施工过程中对人的不安全行为，物的不安全状态，作业环境的不安全因素和管理上的缺陷进行控制。杜绝违章指挥、违章作业现象存在；

5.14 乙方应做好上岗人员安全教育培训档案管理工作，培训记录和安全考试卷必须保存完整、齐全；

5.15 乙方要定期做好生产现场的安全检查工作，对安全隐患及时整改。对甲方检查后下达的安全检查整改通知单应无条件整改；

5.16 乙方有责任向甲方提出安全合理化建议，有义务完成甲方安排的有利于安全工作的其他要求；

5.17 乙方在生产过程中发生安全事故，应按照国家相关安全事故报告和调查处理的规定，及时如实上报甲方，不得发生迟报、瞒报、谎报现象，甲方将保留对其追究法律责任的权利；

5.18 乙方在安全事故发生后，应当采取相应措施防止事故扩大，保护事故现场；按照事故处理“四不放过”的原则（即事故原因不清楚不放过、事故责任者和应受到教育者没有受到教育不放过、没有采取防范措施不放过、事故责任者没有受到处理不放过）进行调查、处理，同时，做好事故的善后处理；如因乙方在安全事故发生后，并未采取相应措施导致安全事故及人员事故扩大的，以及造成甲方现场产生的经济损失的，由乙方承担全部责任，甲方将保留对其追究法律责任的权利；

5.19 乙方在施工、作业过程中必须加强安全管理，由于管理不到位造成安全事故发生，乙方必须承担全部责任，并承担由此给甲方造成的名誉及经济损失；

5.20 乙方应如实的向上岗人员告知作业现场及岗位存在的危险因素、防范措施和应急处理措施；

5.21 乙方生产电源的架设和水源的使用，必须服从甲方的管理，不得私自接用；

5.22 乙方必须做好消防工作，落实岗位消防制度，防止火灾的发生。消防设施的设置要求满足消防规程的要求，严禁使用不合格或过期消防设备；

5.23 乙方必须做好作业现场各类车辆的交通安全工作，杜绝超速、超载、无证驾驶、酒后驾驶、疲劳驾驶等违章行为的发生；

5.24 乙方必须在作业现场重点危险部位设置醒目的安全警示标志、路标及隔离围栏等，并不定期进行检查维护，保证警示标志的整洁、完好；

5.25 乙方应加强生产现场管理，严禁闲杂人员进入生产现场，并保持生产现场良好的秩序；

5.26 乙方必须对务工人员的相关安全教育培训，并做好培训记录，严禁未经安全培训的人员进行相关施工作业；

5.27 乙方在承包工程中，实施总承包的施工单位不得将工程转包和分包给不具备安全

生产条件的或者相应资质的单位和个人；

5.28 乙方用于本工程项目的施工机械、工器具、安全防护用具及特种设的数量和质量必须满足施工需要，对因使用工器具不当所造成的人员伤害及设备损坏负责；

5.29 乙方应在作业范围装设临时围栏或警告标志，不得超越指定的施工范围进行施工，禁止无关人员进入施工现场。未经甲方同意，乙方不得擅自使用与施工无关的甲方设施设备；不得擅自拆除、变更甲方防护设施及标识，如因工作需要拆除的，事后必须及时恢复；

5.30 乙方的车辆在现场发生意外，造成甲方或其它单位的财产损失或人员伤亡等，应依法承担相关的赔偿、治疗等责任；

5.31 如因乙方采取的安全措施不当，或违反有关安全规程、规定及本协议所列安全事项而造成事故的，除依法由甲方或第三方承担责任的，均应由乙方全部承担；

5.32 乙方需在甲方厂区住宿的，严格执行甲方公司相关制度规定，甲方只提供住宿，如有意外发生，一切后果自负；

5.33 乙方应确保施工人员身体健康，特殊工种严格执行国家关于年龄的限制。

第六条 违约处理

6.1 乙方在签订本协议的后，甲方相关部门或监理单位如发现在施工期间乙方出现以下违反甲方安全规定以及发生“三违”行为（即违章指挥、违章操作、违反劳动纪律”）的，甲方或监理单位有权依据本协议和甲方相关安全管理制度对乙方进行处罚；

6.2 乙方应提供一份公司盖章版的专项安全施工方案原件备案至甲方公司安全环境管理部门，资料内容至少包括：

- （一）施工安全目标和计划方案；
- （二）施工人员安全生产责任制；
- （三）施工安全管理制度；
- （四）施工人员安全奖惩制度；
- （五）施工安全管理协议书；
- （六）施工安全管理组织框架图；
- （七）施工安全管理人员登记表和任命书；
- （八）施工人员登记表；

- (九) 施工特种作业人员登记表和特种证件复印件;
- (十) 施工人员安全培训签到表和安全考核记录表;
- (十一) 施工人工伤保险或人身意外险购买凭证;
- (十二) 安全及应急管理制度和应急物品清单;
- (十三) 安全日常隐患排查管理制度;
- (十四) 大型设备进场进度表;

以上资料应在进厂施工后 5 个工作日内提供完毕, 逾期未提供或资料不齐全的, 按《EHS 管理处罚细则》相关条款实施。

6.3 乙方应提供一份公司盖章版的 EHS 安全施工方案原件备案至甲方公司安全环境管理部门, 资料内容至少包括:

- (一) 施工项目概况和危险源辨识及评估报告;
- (二) 施工单位安全文明方案;
- (三) 施工现场安全标示管理制度;
- (四) 临时用电安全管理制度;
- (五) 高处作业安全管理制度;
- (六) 动火作业安全管理制度;
- (七) 吊装作业安全管理制度;
- (八) 较大危险性工作风险清单和预防管控措施制度;
- (九) 消防安全管理专项制度;
- (十) 施工人员劳保用品佩戴管理制度;
- (十一) 施工人员生活区专项管理制度;
- (十二) 职业健康安全管理制度。

以上资料应在进厂施工后 5 个工作日内提供完毕, 逾期未提供或资料不齐全的, 按《EHS 管理处罚细则》相关条款实施。

6.4 处罚细则

6.4.1 安全文明施工违约处理

详见《EHS 管理处罚细则》(附件 1) 管理规定。

6.4.2 事故违约处理

详见《事故处罚实施细则》管理规定（附件2）。

第七条 协议生效与终止

7.1 本协议从开工之日起生效，双方共同监督执行，竣工验收后自行终止。如乙方在施工中不履行本协议的约定，违反安全施工的有关管理规定，对甲方提出的警告、停工整顿拒不执行的，甲方有权解除原合同，并无须向乙方承担违约责任。

第八条 其它要求

8.1 本协议履行过程中未尽事宜，按甲方有关规章制度执行。

8.2 本协议一式陆份，均具有同等法律效力，协议甲方执肆份，乙方执贰份。由双方法定代表人签章或其授权代表人签署并盖章后生效。

(以下无正文)

甲方（盖章）：

东莞市东实新能源有限公司

乙方（盖章）：

XXXXXX

法定代表人（签章）：

或授权代表人（签字）：

法定代表人（签章）：

或授权代表人（签字）：

项目负责人（签字）：

或项目经理（签字）：

项目负责人（签字）：

或项目经理（签字）：

日期： 年 月 日

附件 1:

EHS管理处罚实施细则

1. 范围

1.1 本细则明确了甲方工程项目现场违反EHS管理的各类行为和现象,规定了处罚的额度。本细则适用于甲方所有标段的工程项目。

2. 职责

2.1 由甲方工程相关部门、监理单位有关人员负责对违章行为和现象的处罚。处罚对象为乙方。

3. 目的

3.1 为加强安全文明施工管理,使违章处理工作有章可循,避免和减少各类人身伤害事故,营造良好的文明施工环境,特制定本细则。下称《细则》。

4. 内容

4.1 违章的分类

4.1.1 从生产活动的组织与造成事故直接原因、主要原因及领导原因来区分,违章可分为作业性违章、装置性违章、指挥性违章和违反文明施工规定。

4.1.2 从违章者本人的安全技术素质与思想心理、习惯等因素区分,违章可分为习惯违章和偶然性违章二类。

4.2 查处违章的原则

4.2.1 坚持违章必究的原则,同时按《细则》中所含内容进行一定数额的罚款,做到实事求是,严格执行,谢绝说情。对性质恶劣,拒绝警告、整改、有意延续违章的行为,在原处罚数额的基础上增加2-10倍的处罚。情况紧急时下达停工整顿命令。

4.2.2 因违章而导致各类事故的发生,按事故等级对乙方的处罚执行《事故处罚实施细则》

4.3 作业性违章

4.3.1 作业性违章定义:指在施工中违反《安全生产法》和地方性、行业性的法律法规的规定,违反保证安全施工的各项规定、制度及措施的一切不安全行为。

4.3.2 作业性违章主要指施工人员个人作业过程中发生的违章。

4.4 装置性违章

4.4.1 装置性违章定义：指工作现场的环境、设备、设施及工器具不符合国家、行业、公司有关规定及反事故措施和保证人身安全的各项规定及技术措施的要求，不能保证人身和设备安全的一切不安全状态。

4.4.2 装置性违章主要指与生产有关的设备、设施不符合规定要求的违章。

4.5 指挥性违章

4.5.1 指挥性违章定义：指各级领导，甚至工作票签发人、工作负责人，违反劳动安全卫生法规、条例和保证人身安全的措施、安全措施进行作业组织与指挥行为。

4.5.2 指挥性违章主要指生产指挥人员违反有关规定及根据某项作业制定的措施、安全措施等发出的错误命令或做出的错误决定。

4.6 文明施工违章定义：指在施工中一切不文明施工的行为。

4.7 各类违章处罚金额标准：

4.7.1 环境、职业健康、安全管理

序号	违章内容	罚款金额	备注
EHS01	未按规定要求设置安全生产管理机构或专职安全生产监督管理人员（含无证上岗）	每次 10000 元	限期整改 禁止施工
EHS02	未建立相关安全管理制度和管理体系	每次 5000 元	
EHS03	未落实三级安全教育、专项教育，提交虚假相关资料、代替填写资料等	每处每次 2000 元	
EHS04	未按规定要求编制专项方案未按照规定要求进行安全技术交底或弄虚作假填写交底资料	每处每次 5000 元	禁止相关危险作业
EHS05	未落实安全检查、填写检查记录或未及时整改回复	每处每次 1000 元，重大安全隐患未及时整改 1~5 倍以上	
EHS06	未建立应急救援体系、未配置应急救援物资、未定期进行演练、无应急救援预案	每处每次 10000 元	
EHS07	不报、瞒报、迟报安全事故	每处每次 5000 元	
EHS08	特种作业人员未持证上岗	每处每次 3000 元	
EHS09	规定的人员未按规定时间参与安全会议、检查和其他安全活动	每人每次 1000 元	
EHS10	未按规定要求设置职业健康、环境保护设施、未按规定落实	每处每 1000-20000 元	
EHS11	未按照规定要求配置劳动防护用品或劳动防护用品不符合安全卫生要求	每人每次 1000 元	

序号	违章内容	罚款金额	备注
EHS12	打架斗殴\聚众闹事\拦路封门等恶劣影响	每处每次 5000 元	
EHS13	不服从管理、威胁、恐吓、殴打管理人员	每次 5000-100000 元	
EHS14	非法雇佣童工或违法犯罪人员	每处每次 2000 元	
EHS15	危险作业未要求开具施工许可	每处每次 1000 元	
EHS16	因管理问题造成的责任事故	每处每次 5000-20000 元	
EHS17	因管理问题造成员工上访等恶性事件	每处每次 5000-20000 元	
EHS18	其他违反安全卫生职业健康安全事项, 但非本罚则列出者, 酌情处罚	每处每次 500-200000 元	

4.7.2 文明施工管理

序号	违章内容	罚款金额	备注
CC01	进入工地后未佩戴安全帽或未系帽带	每人每次 500 元	
CC02	进入工地后未穿上工作服	每人每次 500 元	
CC03	进入工地未佩戴工作证或借用他人工作证	每人每次 500 元	
CC04	进入工地内赤膊、穿背心、拖鞋、短裤、裙子	每人每次 500 元	
CC05	未在规定区域抽烟	每人每次 500 元 危险区域 1000 元	
CC06	未在规定的区域倾倒垃圾	每处每次 500- 10000 元	
CC07	在工地现场席地躺睡	每人每次 500 元	
CC08	未在指定区域大小便、洗浴等	每人每次 1000 元	
CC09	酒后进入（含酒精性饮料、迷幻剂等）工地	每处每次 1000 元	
CC10	未按照国家标准做好噪声排放、污水处理和环境保护措施	每处每次 5000 元	
CC11	加工区、预制区、施工现场未及时进行 5S 清理	每处每次 1000 元	
CC12	生活区、食堂不符合环境与卫生要求	每处每次 2000 元	
CC13	食堂采购、出售变质过期食物的	每处每次 5000 元	
CC14	其他违反国家相关标准或项目管理规定	每处每次 500- 50000 元	

4.7.3 消防动火作业管理

序号	违章内容	罚款金额	备注
FC01	执行动火人无特种操作证或无效	每人每次 1000 元	
FC02	动火作业无施工许可单或未签批完整	每处每次 2000 元	停止施工
FC03	动火作业现场存在易燃材料或安全距离不足	每处每次 2000 元	停止施工
FC04	动火现场未配置足够看火人或未佩戴标识	每处每次 1000 元	暂停施工
FC05	动火现场未规定要求配置足够灭火装置或配置的灭火装备失效	每处每次 1000 元	停止施工
FC06	动火作业完成后焊渣未清理，现场未整理	每处每次 1000 元	
FC07	私自伪造、涂改、代签或变更动火证	每处每次 2000 元	
FC08	氧气乙炔瓶距离未达规范要求	每处每次 500 元	立即整改
FC09	作业申请单上未自动检查或与现场不符	每处每次 500 元	
FC10	因施工造成火险、火灾	每处每次 2000- 200000 元	
FC11	易燃气瓶、材料等未按规定妥善保存	每处每次 2000 元	

序号	违章内容	罚款金额	备注
FC12	未按规定在易燃材料等规定区域配置灭火器	每处每次 1000 元	
FC13	其他不符合有关标准和项目管理规定的	每处每次 500-50000 元	

4.7.4 电气设备管理

序号	违章内容	罚款金额	备注
TE01	配电箱未按文明施工要求做好标识等	每处每次 500 元	限期整改
TE02	室外电箱未做防雨防砸装置	每处每次 1000 元	
TE03	室内电箱未做警示隔离	每处每次 500 元	
TE04	室外配电线路未按规定要求铺设\高架\防护	每处每次 2000 元	
TE05	室内配电线路未按规定要求铺设\高挂\防护	每处每次 1000 元	
TE06	未按规定线制配线, 缺少零线或地线	每处每次 3000 元	
TE07	电线内各种芯线未按照规定颜色配置	每处每次 1000 元	
TE08	施工用电未按规定接线或未标明各相线路	每处每次 500 元	
TE09	各级电箱配置不符合规范要求	每处每次 2000 元	更换电箱
TE10	各级用电保护不符合规范要求	每处每次 1000 元	
TE11	电线未做安全防护、扭结等处于危险隐患	每处每次 500 元	
TE12	非专业电工进行电气设备维修、保养、维护等	每处每次 1000 元	
TE13	未按规定要求停电、送电	每处每次 2000 元	
TE14	其他不符合相关规范的情形	每处每次 500-5000 元	

4.7.5 高处作业管理

序号	违章内容	罚款金额	备注
WH01	临边、洞口未按规定要求做好安全防护	每处每次 1000-30000 元	
WH02	高处作业人员未佩戴安全带或无其他可靠措施	每人每次 1000 元	
WH03	临时性构筑物未按规定做好安全防砸防护	每处每次 5000 元	
WH04	未按照施工方案落实高坠安全防护措施	每处每次 10000 元	停止施工
WH05	私自拆除安全防护, 未可靠防坠措施	每处每次 1000 元	
WH06	各型式登高设备不符合国家相关标准要求	每处每次 2000 元	
WH07	作业平面内有洞口、临边等或平台不可靠	每处每次 1000 元	
WH08	悬空上下未设置安全通道或可靠安全措施	每处每次 2000 元	
WH09	开洞开孔未经申请未制作安全防护	每处每次 5000 元	
WH10	高处作业平台在周边未设置围挡或警示围篱	每处每次 1000 元	
WH11	从高空抛物等	每处每次 1000 元	
WH12	其他违反国家相关标准或项目管理规定	每处每次 500-50000 元	

4.7.6 安全保卫管理

序号	违章内容	罚款金额	备注
SG01	未经同意随意打开项目围墙围挡	每处每次 5000 元	立即修复
SG02	违规翻越、破坏工地围墙、围挡	每处每次 2000 元	
SG03	进出工地不配合检查，强行闯门	每处每次 5000 元	
SG04	工地内不按指挥停靠车辆、占道	每处每次 1000 元	
SG05	不服从交通调度、指挥	每处每次 1000 元	
SG06	偷盗物品、材料等非放行单罗列物品	每处每次 10000 元	
SG07	运出物品与放行单不符合	每处每次 1000 元	
SG08	必要时不配合安全引导、应急疏导等	每处每次 1000 元	
SG09	破坏门禁、监控等设备、材料成品等	每处每次 3000 元	损失另计
SG10	其他违反国家相关标准或项目管理规定的	每处每次 500- 10000 元	

4.7.7 施工机械管理

序号	违章内容	罚款金额	备注
CM01	进场设备、机械未进行报审验收的	每处每次 1000 元	
CM02	施工机具机械危险部位缺少安全装置	每处每次 1000 元	
CM03	施工机械机具未按照规范要求接地保护	每处每次 500 元	
CM04	特种设备未定期检测并购置保险	每处每次 5000 元	
CM05	私自改装机械、机具	每处每次 1000 元	
CM06	平刨、塔吊、吊篮等机具 机械安装完成未经过检测验收直接投入使用	每处每次 2000 元	
CM07	违反操作规程操作机械、设备、机具等	每处每次 1000 元	
CM08	未持作业操作证操作相关需要操作证机械 设备	每处每次 1000 元	
CM09	设备未达电气防护要求	每处每次 1000 元	
CM10	其他违反国家相关标准或项目管理规定的	每处每次 500- 50000 元	

4.7.8 脚手架管理

序号	违章内容	罚款金额	备注
SC01	各型制脚手架未编制施工方案	每处每次 5000	

		元	
SC02	架体基础不符合方案要求	每处每次 5000元	
SC03	搭设前未进行安全技术交底和安全教育	每处每次 2000元	
SC04	搭设、拆除过程中无旁站监督人员	每处每次 1000元	
SC05	脚手板、防护栏杆不符合安全要求	每处每次 1000元	
SC06	未按方案设置拉结点或私自拆除拉结点	每处每次 2000元	
SC07	未按照方案要求设置剪刀撑、斜撑、斜杠等稳定支撑	每处每次 3000元	
SC08	架体外侧未采用密目网封闭并绑扎严密的	每处每次 1000元	
SC09	作业层未按规范要求设置挡脚板	每处每次 1000元	
SC10	脚手架作业层脚手板下未按规范采用安全兜底	每处每次 2000元	
SC11	未按照方案和安全措施随意拆除脚手架拆除过程中随意抛扔钢管构件等	每处每次 5000元	
SC12	搭设拆除脚手架作业人员无可靠安全防护措施	每处每次 1000元	
SC13	未设置人员上下的专用通道	每处每次 1000元	
SC14	立杆、剪刀撑的接长不符合规范要求	每处每次 1000元	
SC15	立杆的步距、间距不符合设计和规范要求	每处每次 5000元	
SC16	扣件的紧固未达规范要求	每处每次 500元	

4.7.9 危险化学品管理

序号	违章内容	罚款金额	备注
HC01	未按合法途径采购合格危化品	每处每次 5000元	
HC02	未按规范规定储存危险化学品	每处每次2000元	
HC03	储存未设置相应警示、防范措施等	每处每次3000元	
HC04	其他违反国家相关标准和项目管理规定	每处每次 500-50000元	

5. 重要说明

- 5.1 以上罚款均为人民币；
- 5.2 收到罚款单之日起5个工作日内上交罚款；

5.3 拒不缴纳罚款的，按应罚款金额的10倍在工程款中直接扣除；

5.4 乙方对于分包单位的管理可参照本罚则，以约束其工作行为；

5.5 监理单位对乙方的安全处罚应按照本罚则执行，并将罚款缴纳入甲方指挥部统一管理；

5.6 以上处罚标准按发现情况单次计算，不同违章违规行为累加处罚。

5.7 凡违章违规行为均要受到处罚，在限期内整改完毕，拖延整改，拒不整改，甲方工程指挥部及监理公司均有权直接下停工令，并在原处罚的基础上加倍进行处罚，直至清出现场；对于文明施工管理问题，甲方工程指挥部、监理公司有权调动其它单位人员，雇佣他人去完成，所发生的费用，由乙方支付。

5.8 甲方保留对本细则的最终解释权。

附件 2:

事故处罚实施细则

1. 范围

- 1.1 本细则明确了甲方所有工程项目各类事故管理标准、管理内容、要求与方法。
- 1.2 本规定适用于甲方所有标段的工程项目。

2. 职责

2.1 甲方工程相关部门、监理单位有关人员对事故单位按本细则标准执行处罚。处罚对象为乙方。

3. 内容

3.1 未遂事故（有险情，但未造成人员伤亡、设备损害，含重物高处坠物。）

每次罚乙方三千元，通报批评。

3.2 记录事故（人员轻微伤害不构成轻伤，设备未造成永久性损坏，可以修复。）

每次罚乙方五千元，通报批评。

3.3 轻伤事故（国家有关规定鉴定）

发生一人次轻伤事故，罚乙方一万元，通报批评。一次事故多人轻伤，按每人次五千元累计相加达三万元终止。

3.3 重伤事故

发生一人次重伤事故，最低罚乙方三万元，通报批评。

3.4 死亡事故

3.4.1 发生一人次死亡事故罚乙方十万元，通报批评，停工整顿。

3.5 机械设备人员重伤以上事故（按机械设备事故损失金额标准确认）最低罚款五万元，通报批评。

3.6 火灾事故（按有关火灾损失金额标准确定）最低罚款五万元，通报批评。

3.7 人员重伤以上交通事故（以交通管理部门责任认定书为据）

最低罚款五万元，通报批评。

3.8 发生射线职业卫生伤害事故，大范围中暑、食物中毒、建筑物坍塌，受考核的环境污染事故。罚款五万元，上报政府机关，停工整顿，触犯刑律的由公安机关处置。

3.9 乙方轻伤负伤率超过3%，处罚五万元。

3.10 乙方故意瞒报、迟报、谎报发生的各类事故，处以发生事故类型罚款的2到5倍罚款，一切随之发生的法律责任由施工单位负责，并赔偿由此给甲方带来的一切损失。

3.11 在政府、行业及相关行政管理、执法机构的检查中由于施工单位原因、过错所产生的一切法律、经济处罚皆由乙方负责，并赔偿由此带给甲方的损失。

3.12乙方人员偷盗物品（物品本身加上附加价值计算）除赔偿该物品外，并处以物品价值的20%—50%。当事人移交公安机关处理。

3.13乙方丢失、损坏本公司委托施工单位保管的物品，除赔偿该物品外并承担由此造成的直接损失。

3.14 由乙方及其人员原因造成群体性事件的，罚款5万元每次，乙方负责赔偿所造成的损失，当事人移交公安机关处理，甲方保留继续追究责任的权利。

4. 甲方保留对本细则的最终解释权。

附件 3:

阳光合作协议

甲方（采购方全称）：东莞市东实新能源有限公司

乙方（供应方全称）：

甲乙双方于 年 月 日签署了 xxx 合同（以下简称原合同），为加强双方阳光合作，保证职员职业安全，甲乙双方经协商签定本协议并作为双方共同遵守的阳光合作行为准则。

一、甲方责任

1. 甲方有责任向乙方介绍本单位有关采购管理通用原则和本协议的规定。
2. 甲方有责任对本单位相关人员进行阳光合作教育。
3. 甲方人员应严格遵守本单位有关阳光合作管理的规定，不得接受乙方任何形式的回扣、实物、现金、有价证券、礼券等有价物品，不得参加乙方提供的旅游或其他可能影响职务行为公正履行的活动。
4. 甲方人员如违反阳光合作管理制度及本协议规定，甲方视情节轻重、影响大小给予行政及经济处罚。
5. 对于乙方举报甲方人员违反阳光合作规定的情况，甲方应及时进行调查，根据调查情况进行处理，并将调查结果向乙方反馈。
6. 接受举报的一方应为举报方保密，不得对举报方进行报复，对举报属实和严格遵守《阳光合作协议》的合作方，在同等条件下给予后续合作的优先权。

二、乙方责任

1. 乙方应保证乙方人员了解甲方有关采购管理通用原则和及本协议的规定，并遵照执行。
2. 乙方不得以任何形式给予甲方人员回扣、赠送实物、现金、有价证券、礼券等有价物品或提供旅游等其他可能影响职务行为公正履行的活动（以下统称“财物”）。
3. 乙方有责任接受甲方对乙方在合作期间阳光合作管理执行情况的监督，并对甲方相关调查工作主动配合。
4. 乙方有义务就甲方人员任何形式的索取或收受财物行为及时向甲方（直接联系人为东莞实业投资控股集团有限公司监察审计室）举报。如乙方或其人员向甲方人员给予财物，

或甲方人员向乙方索取财物，乙方满足其要求并且未向甲方举报的，一经查实（包括但不限于被甲方核实属实，或者被司法机关或第三方核实属实的），甲方将在内部通报；乙方除应向甲方赔偿由此给甲方造成的损失外，乙方还应向甲方支付相当于原合同总价的 10% 的违约金，并对乙方知情不报人员进行相应处罚；连续出现 2 次及以上类似情况或者如因乙方在合作期间贿赂甲方人员，被司法机关立案查处核实属实的，甲方有权解除原合同，如甲方解除原合同的，则乙方应退还甲方所支付的所有款项并按原合同与本合同约定承担违约责任，且五年之内不得作为东实集团(东莞实业投资控股集团有限公司及下属子公司)合格供应商。

5. 甲方接受乙方实名或匿名举报，保证为举报者的信息保密，常设举报部门及电话：

举报受理部门：东莞实业投资控股集团有限公司监察审计室

东实集团举报邮箱：dgsyjcc@163.com

东实集团举报电话：0769-28822331（周一至周五 9:00-12:00 和 14:00-18:00）

邮寄地址：东莞市东城区八一路 1 号机关二号大院 9 号楼 321 室，东莞实业投资控股集团有限公司监察审计室收，邮编 523000。

三、其他

1. 本协议是原合同的补充协议，与原合同有同等法律效力。
2. 本协议一式两份，甲、乙双方各执一份，具有同等法律效力。
3. 本协议经双方签署后生效。

甲方(盖章)：

乙方(盖章)：

法定代表人（授权代表）：

法定代表人（授权代表）：

签约日期： 年 月 日

签约日期： 年 月 日